



# AT

## MESSA A TERRA ED IN CORTOCIRCUITO DI SOTTOSTAZIONI AT IN, BARRE PIATTE, CONDUTTORI CILINDRICI E PUNTI FISSI SFERICI

### Composizione:

n° 3 pinze in lega leggera a vite con codolo DIN/ baionetta/ esagono ch25 e serraggio:

- ø 14÷70 mm su conduttori cilindrici
- spess. 20÷110 mm su barre piatte
- spess. 50÷120 mm sulla presa inclinata
- su punti fissi sferici ø 25 mm

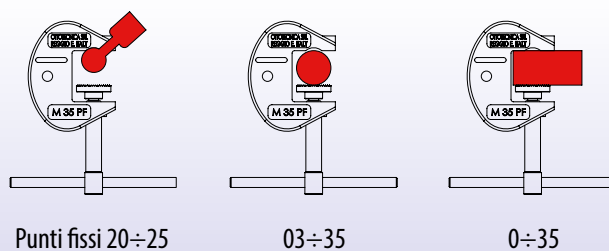
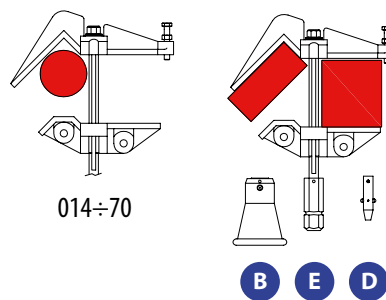
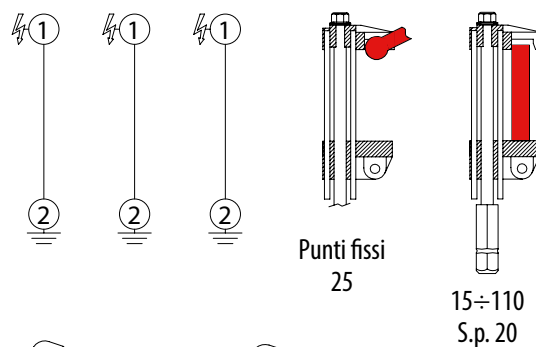
n° 3 cavi in rame sez. 50/70/95 mm<sup>2</sup> L=6/9/12 m ricoperti in guaina silconica

n° 3 morse di terra in ottone con serraggio a vite spess. 0÷35 mm e punti fissi sferici

n° 1 fioretto isolante L=4÷6 m in due o tre pezzi componibili con giunti in alluminio e ghiera di blocco

n° 1 sacca in tela nylon con tracolla per fioretti

n° 1 contenitore in lamiera per la custodia ed il trasporto del dispositivo



In accordo STD IEC 61230  
Rif./Conf. STF EA 0480 ENEL DISTRIB.  
Ns. Mod. ATL 110 - D/B/E

| Sez. cavo<br>mm <sup>2</sup> | Icc   |         |
|------------------------------|-------|---------|
|                              | 0,5s  | 1s      |
| 50                           | 18 kA | 12,7 kA |
| 70                           | 26 kA | 18,6 kA |
| 95                           | 35 kA | 25,2 kA |