

Pos.  
A43

LELE05

cod. 1100501600



# AT

## MESSA A TERRA ED IN CORTOCIRCUITO DI SOTTOSTAZIONI AT IN, BARRE PIATTE, CONDUTTORI CILINDRICI E PUNTI FISSI SFERICI

### Composizione:

n° 3 pinze in lega leggera a vite con codolo CH22 e serraggio:

- ø 14÷70 mm su conduttori cilindrici
- spess. 20÷110 mm su barre piatte
- spess. 50÷120 mm sulla presa inclinata
- su punti fissi sferici ø 25 mm

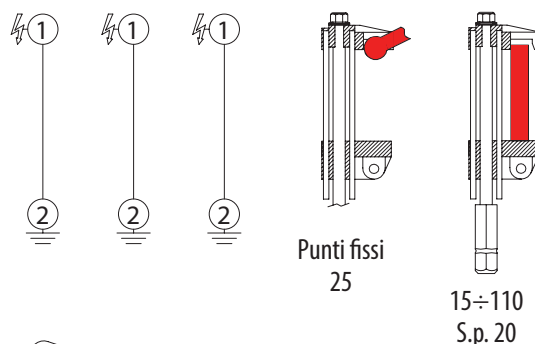
n° 3 cavi in rame sez. 95 mm<sup>2</sup> L=9 m ricoperti in guaina siliconica

n° 3 morse di terra in ottone con serraggio a vite spess. 0÷35 mm e punti fissi sferici

n° 1 sacca in tela nylon con tracolla per fioretti

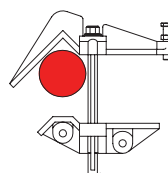
n° 1 contenitore in lamiera per la custodia ed il trasporto del dispositivo

\* Da utilizzare con fioretto cod. 1100216300

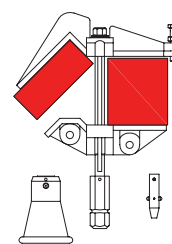


Punti fissi  
25

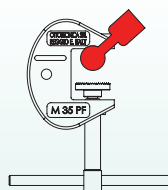
15÷110  
S.p. 20



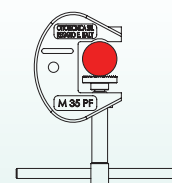
014÷70



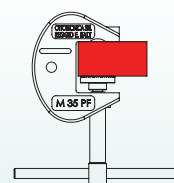
B E D



Punti fissi 20÷25



03÷35



0÷35

In accordo STD IEC 61230

Rif./Conf. STF EA 0480/5 ENEL DISTRIB.

Ns. Mod. ATL 110

Sez. cavo mm <sup>2</sup>	Icc	
	0,5 <sub>s</sub>	1 <sub>s</sub>
95	35 kA	25,2 kA