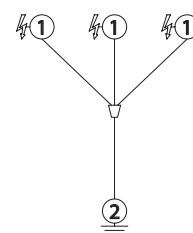


DISPOSITIVO DI MESSA A TERRA ED IN CORTOCIRCUITO PER IMPIANTI MT IN CONDUTTORI NUDI DI CABINE PRIMARIE MT/AT LATO MT - IDONEO PER FORTI CORRENTI DI CTO CTO



Composizione:

n° 3 pinze in ottone a vite con codolo esagonale CH12, baionetta o DIN e serraggio:

- \varnothing 3÷50 mm su conduttori cilindrici
- spess. max 55x35 mm su barre piatte
- spess. max 35x60 mm su barre inclinate
- punti fissi sferici \varnothing 20/25 mm

n° 3 cavi in rame sez. 25/50/95 mm² L=1÷5 m ricoperti in guaina siliconica

n° 1 connettore di triforcazione isolato

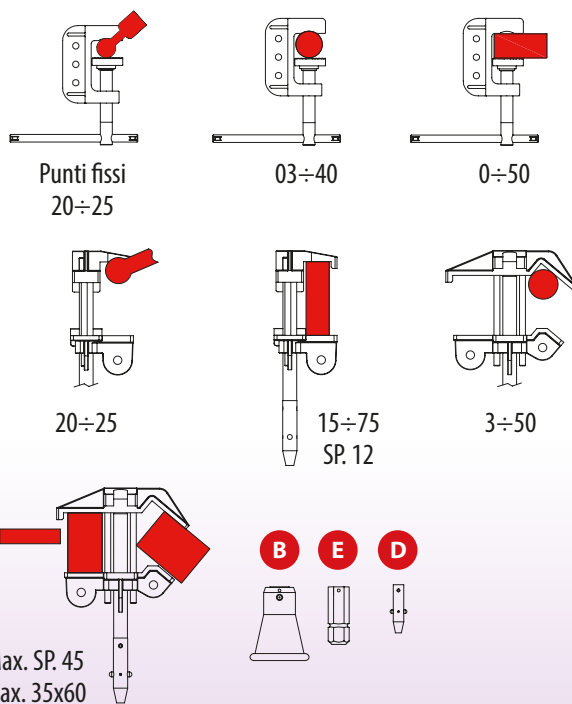
n° 1 cavo di terra sez. 16/25/35 mm² e L=0÷2 m ricoperto in guaina siliconica

n° 1 morsa di terra in ottone con serraggio a vite su spess. 0÷50 mm e/o punti fissi sferici \varnothing 20/25 mm

n° 1 fioretto isolante telescopico L=1/1,5 m o in due/tre pezzi da 1,5 m cad. assemblabili con giunto in alluminio e ghiera di blocco

n° 1 contenitore in lamiera per la custodia ed il trasporto del dispositivo

n° 1 sacca in tela nylon con tracolla per fioretti



Max. SP. 45
Max. 35x60

Sez. cavo mm ²	Icc		
	0,25 _s	0,5 _s	1 _s
25	13,7 kA	8 kA	5,6 kA
50	22,5 kA	18 kA	12,7 kA
95	-	35 kA	25,2 kA

In accordo STD IEC 61230

Rif./Conf. **STF RFI DPRIM STF IFS 020**

Ns. Mod. **CCCA D/B/E**